

CDLK CDLKF

Вертикальные
полупогружные
многоступенчатые
центробежные насосы





О компании

CNP — ведущий производитель в сфере насосного оборудования: крупносерийное производство, большая номенклатура продукции и налаженный сбыт по всему миру.

Компания была основана в 1991 году, а уже в 2019 годовой объём производства CNP превысил 1 000 000 единиц промышленного оборудования с выручкой более 4 миллиардов юаней. В состав компании входит 17 производственных площадок. Показатели продолжают увеличиваться, демонстрируя двукратный годовой рост.

Официальное торговое представительство CNP на территории РФ создано в 2012 году. К 2020 году в СНГ развёрнута дилерская сеть из более чем 500 компаний, склады, собственная сервисная служба и сертифицированные сервисные центры по всей стране.

Главная цель компании — обеспечение высокого качества предлагаемого оборудования. Это позволило пройти сертификацию качества по ISO9001 в 2003 году, в 2006 году — экологическую по ISO14000, а в 2007 году измерительную — ISO10012 2003. Компания специализируется на выпуске центробежных насосов с высокой энергоэффективностью.

Отдельное внимание уделяется центробежным насосам из нержавеющей стали и передовым системам интеллектуального управления. Вертикальные «in-line» насосы TD и CDL, консольные и консольно-моноблочные NISO и NIS, насосы с рабочим колесом двухстороннего входа серии NSC, полупогружные насосы серий VTC и VTM, шламовые ZLB, канализационные WQ и многие другие. Компания предлагает широкий спектр оборудования под самые разнообразные задачи.

Содержание

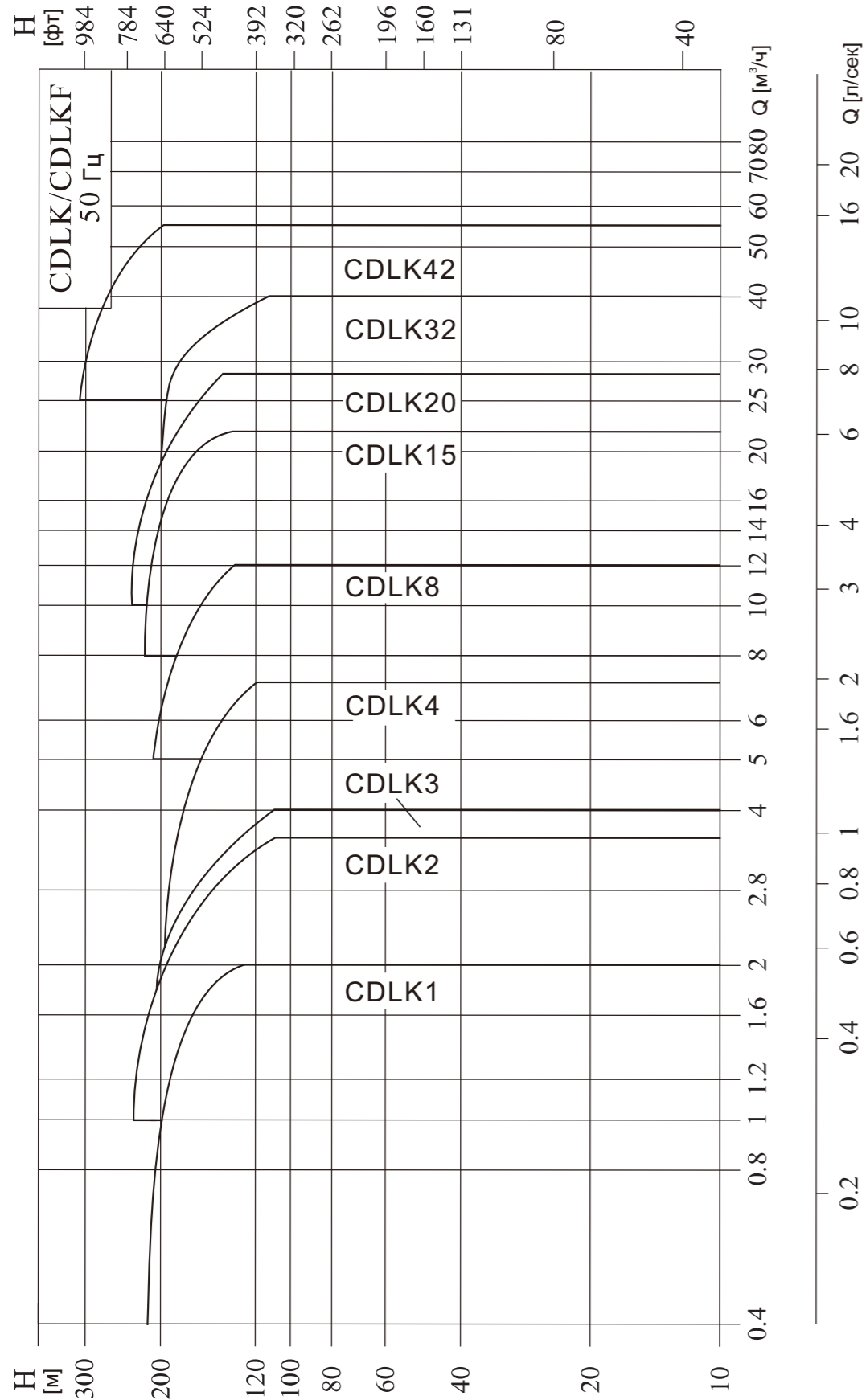
Общие сведения

Поля характеристик	1
Модельный ряд	2
Применение	2
Условия эксплуатации	2
Особенности конструкции	3
Электродвигатель	3
Условное обозначение	3
Пояснения к графическим характеристикам	3
Температура окружающей среды	3
Требования к установке насоса	4
Возможное количество ступеней по моделям	4
Конструкция, таблица деталей и материалов насоса	7

Технические данные

CDLK/CDLKF 1 Графические характеристики. Таблица характеристик	9
CDLK/CDLKF 2 Графические характеристики. Таблица характеристик	11
CDLK/CDLKF 3 Графические характеристики. Таблица характеристик	13
CDLK/CDLKF 4 Графические характеристики. Таблица характеристик	15
CDLK/CDLKF 8 Графические характеристики. Таблица характеристик	17
CDLK/CDLKF 15 Графические характеристики. Таблица характеристик	19
CDLK/CDLKF 20 Графические характеристики. Таблица характеристик	21
CDLK/CDLKF 32 Графические характеристики. Таблица характеристик	23
CDLK/CDLKF 42 Графические характеристики. Таблица характеристик	25

Поля характеристик



Модельный ряд

Характеристика	CDLK1	CDLK2	CDLK3	CDLK4	CDLK8	CDLK15	CDLK20	CDLK32	CDLK42
50 Гц									
Номинальная подача, [м³/ч]	1	2	3	4	8	15	20	32	42
Номинальная подача, [л/сек]	0.28	0.56	0.83	1.1	2.2	4.17	5.6	8.9	11.7
Рабочий интервал, [м³/ч]	0.4~2	1~3.5	1.2~4	1.5~7	5~12	8~22	10~28	16~40	25~55
Рабочий интервал, [л/сек]	0.11~0.56	0.28~0.97	0.33~1.1	0.42~1.9	1.4~3.3	2.2~6.1	2.8~7.8	4.4~11.1	6.9~15.3
Максимальное давление, [бар]	21	23	22	21	21	22	23	26	30
Мощность двигателя, [кВт]	0.37~2.2	0.37~3	0.37~3	0.37~4	0.75~7.5	2.2~15	2.2~18.5	1.5~30	3~45
Температурный диапазон, [°C]	-15 ~ +105								
КПД, [%]	44	46	54	57	62	70	69	73	75

Применение

Агрегаты электронасосные CDLK и CDLKF предназначены для перекачивания в стационарных условиях охлаждающих жидкостей, жидкой смазки, водоконденсата станков, воды и растворов в промышленном, моечно-очистительном оборудовании. Рабочая жидкость должна быть негорючей, неагрессивной к материалу проточной части (чугуну и/или нержавеющей стали) и не содержать абразивных твердых и/или волокнистых примесей. Данные насосы также используются, когда требуется применение полупогружного электронасосного агрегата в широком диапазоне значений температуры, подачи и давления. Главным образом агрегаты электронасосные CDLK и CDLKF используются для подачи жидкостей в электроэрозионных, токарных, шлифовальных и т.п. станков, а также при водоподготовке.

Условия эксплуатации

Чистые, маловязкие, неагрессивные и взрывобезопасные жидкости без твердых, абразивных или длиноволокнистых включений. Перекачиваемая жидкость не должна механически или химически воздействовать на материал насоса.

Температура перекачиваемой жидкости:

- Стандартное исполнение: от -15°C до +70°C;
- Высокотемпературное: от -15°C до +120°C.

Особенности конструкции

CDLK/CDLKF — многоступенчатые центробежные насосы, оснащенные стандартным двигателем. Вал двигателя напрямую соединен с валом насоса через муфту. При необходимости, насос может быть оснащен защитным устройством, которое эффективно защищает насос от сухого хода, отсутствия фазы, перегрузки и т.д. Чтобы выполнить требование по глубине установки в ёмкости с водой, можно установить полу ступень (без рабочего колеса) для изменения длины насоса.

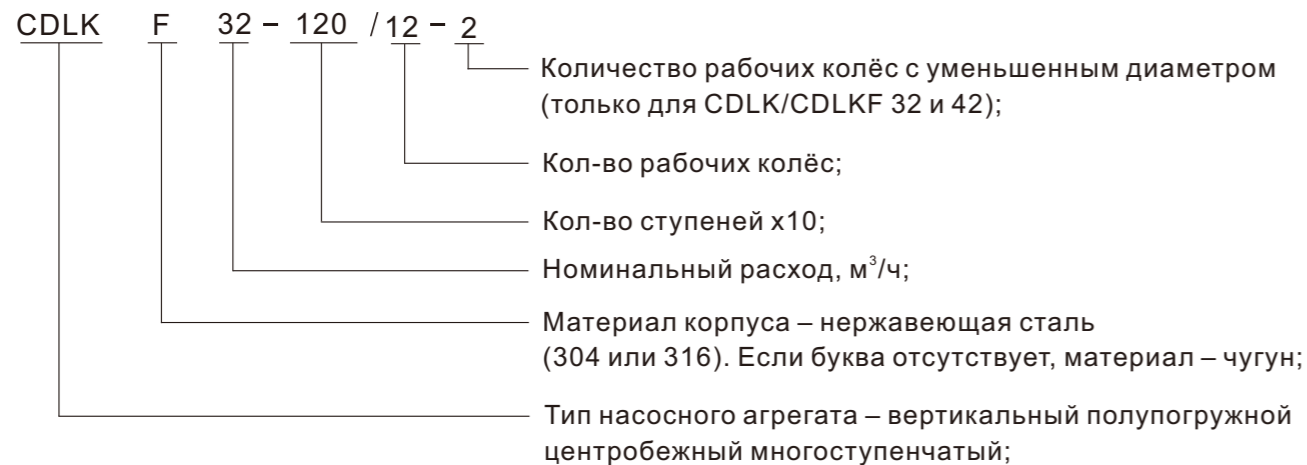
Пояснения к характеристикам

Для приведенных далее графических характеристик действительны следующие нормы:

1. Все кривые приведены для постоянной частоты вращения электродвигателя 2900 об/мин.
2. Графические характеристики оформлены в соответствии с ISO9906:2012, класс 3B.
3. Испытания проводились на воде, не содержащей пузырьки воздуха, с температурой 20°C, кинематической вязкостью 1 мм²/с (1сСт).
4. Насосы должны использоваться в пределах рабочего интервала, указанного выделенной кривой на графике, чтобы исключить повышенный износ при высоких напорах и перегрев двигателя при больших подачах.

Условное обозначение

CDLK, CDLKF1, 2, 3, 4, 8, 15, 20, 32 и 42



Электродвигатель

Стандартный закрытый двухполюсный электродвигатель с воздушным охлаждением.

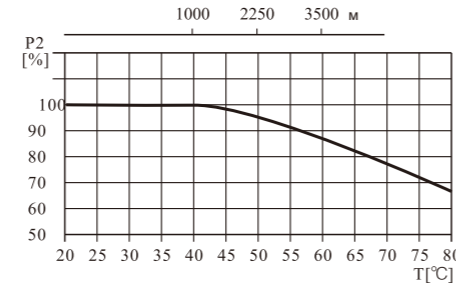
Степень защиты: IP55;

Класс изоляции: F;

Стандартное напряжение (50 Гц):

- 1x220 В-230/240 В;
- 3x200/346 В;
- 3x220-240/380-451 В;
- 3x220-255/380-440 В.

Температура окружающей среды



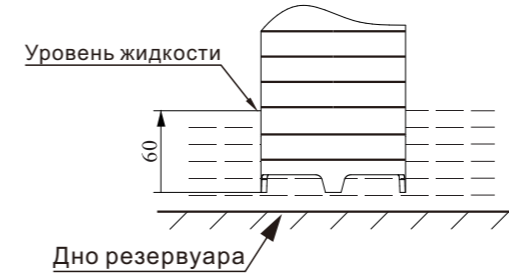
Когда агрегат электронасосный работает при температуре окружающей среды выше 40°C или на высоте выше 1000 м, из-за низкой плотности воздуха и слабых эффектов охлаждения мощность электродвигателя P_2 уменьшается до некоторой степени.

Если насос работает в выше указанных условиях, он должен быть оснащен электродвигателем большей мощности.

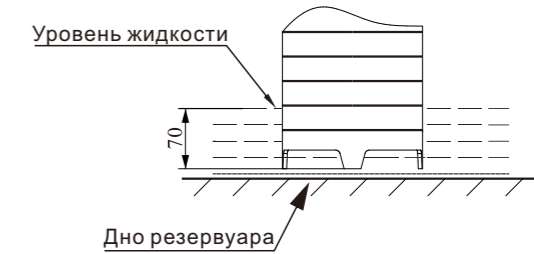
Требования к установке насоса

Минимальный уровень жидкости в резервуаре для разных моделей насосов представлен на рисунках ниже:

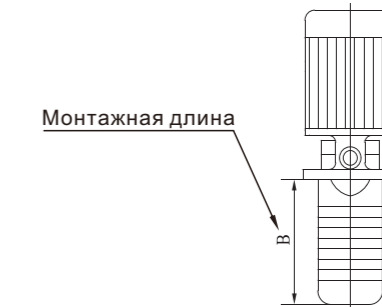
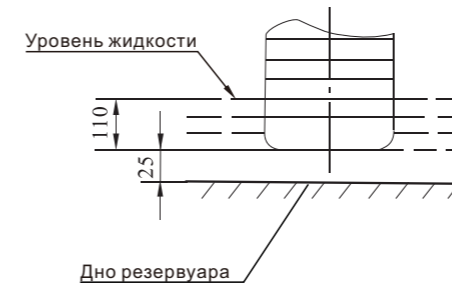
CDLK/CDLKF 1, 2, 3, 4



CDLK/CDLKF 8, 15, 20



CDLK/CDLKF 32, 42



Возможное количество ступеней по моделям

Модель	Кол-во ступеней x10	Количество рабочих колёс																B (мм)						
		2	3	4	5	6	7	8	9	10	11	12	13	15	17	19	21		23	25	27	30	33	36
20	●																							123
30	○	●																						141
40	○	○	●																					159
50	○	○	○	●																				177
60	○	○	○	○	●																			195
70	○	○	○	○	○	●																		213
80	○	○	○	○	○	○	●																	231
90	○	○	○	○	○	○	○	●																249
100	○	○	○	○	○	○	○	○	●															267
110	○	○	○	○	○	○	○	○	○	●														285
120	○	○	○	○	○	○	○	○	○	○	●													303
130	○	○	○	○	○	○	○	○	○	○	○	●												321
150	○	○	○	○	○	○	○	○	○	○	○	○	●											357
170	○	○	○	○	○	○	○	○	○	○	○	○	○	●										393
190	○	○	○	○	○	○	○	○	○	○	○	○	○	○	●									429
210	○	○	○	○	○	○	○	○	○	○	○	○	○	○	○	●								465
230	○	○	○	○	○	○	○	○	○	○	○	○	○	○	○	○	●							501
250	○	○	○	○	○	○	○	○	○	○	○	○	○	○	○	○	○	●						537
270	○	○	○	○	○	○	○	○	○	○	○	○	○	○	○	○	○	○	●					573
300	○	○	○	○	○	○	○	○	○	○	○	○	○	○	○	○	○	○	○	●				627
330	○	○	○	○	○	○	○	○	○	○	○	○	○	○	○	○	○	○	○	○	●			681
360	○	○	○	○	○	○	○	○	○	○	○	○	○	○	○	○	○	○	○	○	○	○	●	735

● Стандартное исполнение ○ Исполнение по запросу

Модель	Кол-во ступеней x10	Количество рабочих колёс												B (мм)										
		2	3	4	5	6	7	9	11	13	15	18	22		26									
20	●																							123
30	○	●																						141
40	○	○	●																					159
50	○	○	○	●																				177
60	○	○	○	○	●																			195
70	○	○	○	○	○	●																		213
90	○	○	○	○	○	○	●																	249
110	○	○	○	○	○	○	○	●																285
130	○	○	○	○	○	○	○	○	●															321
150	○	○	○	○	○	○	○	○	○	●														357
180	○	○	○	○	○	○	○	○	○	○	●													411
220	○	○	○	○	○	○	○	○	○	○	○	●												483
260	○	○	○	○	○	○	○	○	○	○	○	○	○	●										555

Двигатель (кВт) 0,37 0,55 0,75 1,1 1,5 2,2 3,0

насос CDLK2-260/5

Конструкция, таблица деталей и материалов насоса

Конструкция CDLK/CDLKF 1,2,3,4

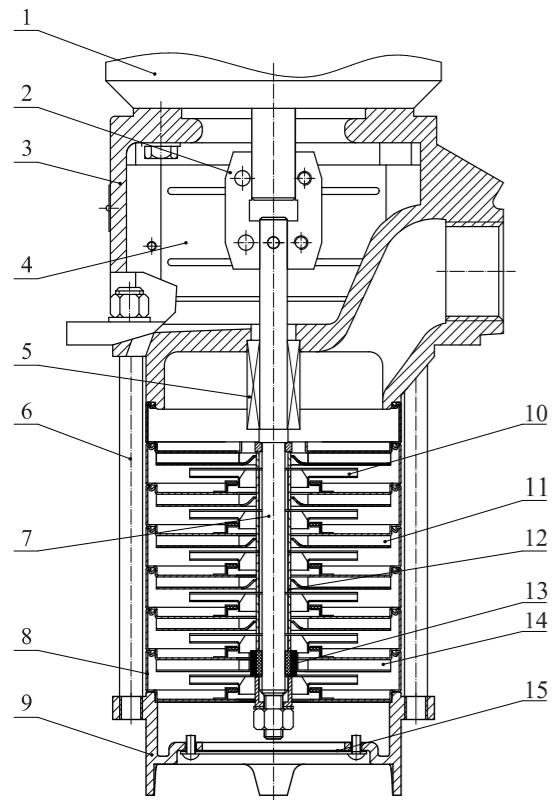


Таблица материалов

№	Наименование	Материал	AISI/ASTM
1	Электродвигатель		
2	Муфта	Сталь углеродистая	
4	Кожух муфты	Сталь нержавеющая	AISI304
5	Торцевое уплотнение		
6	Стяжки	Сталь нержавеющая	AISI304
7	Вал	Сталь нержавеющая	AISI316
8	Секция	Сталь нержавеющая	AISI304
9	Всасывающая головка	Сталь нержавеющая	AISI304
10	Рабочее колесо	Сталь нержавеющая	AISI304
11	Диффузор	Сталь нержавеющая	AISI304
12	Втулка рабочего колеса	Сталь нержавеющая	AISI304
13	Подшипник	Карбид вольфрама	
14	Диффузор вспомогательный	Сталь нержавеющая	AISI304
15	Сетчатый фильтр	Сталь нержавеющая	AISI304

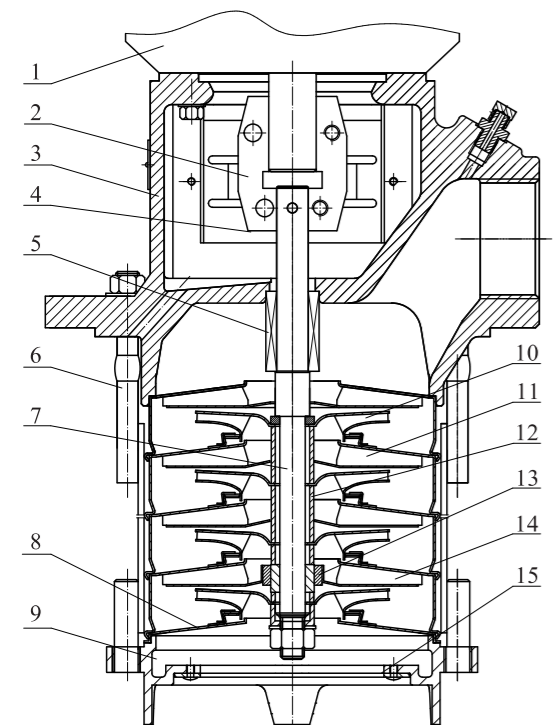
CDLK

3	Головная часть насоса	Чугун	ASTM25B
---	-----------------------	-------	---------

CDLKF

3	Головная часть насоса	Сталь нержавеющая	AISI304
---	-----------------------	-------------------	---------

Конструкция CDLK/CDLKF 8,15, 20



Конструкция, таблица деталей и материалов насоса

Конструкция CDLK/CDLKF 32, 42

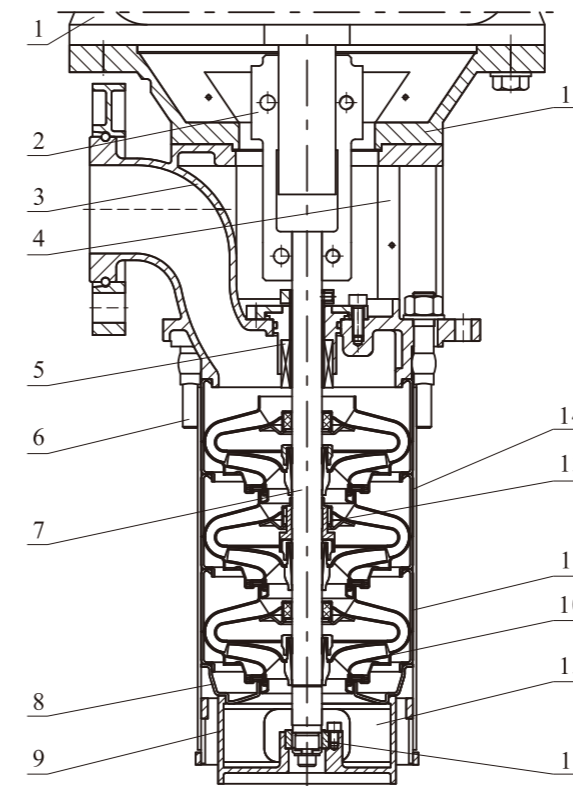


Таблица материалов

№	Наименование	Материал	AISI/ASTM
1	Электродвигатель		
2	Муфта	Сталь углеродистая	
4	Кожух муфты	Сталь нержавеющая	AISI304
5	Торцевое уплотнение		
6	Стяжки	Сталь нержавеющая	AISI304
7	Вал	Сталь нержавеющая	AISI316 AISI304 AISI431
8	Индуктор	Сталь нержавеющая	AISI304
9	Всасывающая головка	Сталь нержавеющая	AISI304
10	Рабочее колесо	Сталь нержавеющая	AISI304
11	Диффузор	Сталь нержавеющая	AISI304
13	Подшипник	Карбид вольфрама	
14	Диффузор вспомогательный	Сталь нержавеющая	AISI304
15	Сетчатый фильтр	Сталь нержавеющая	AISI304
16	Переходной фланец	Чугун	ASTM25B
17	Подшипник нижний	Карбид вольфрама	

CDLK

3	Головная часть насоса	Чугун	ASTM25B
---	-----------------------	-------	---------

CDLKF

3	Головная часть насоса	Сталь нержавеющая	AISI304
---	-----------------------	-------------------	---------

Графические характеристики CDLK/CDLKF1

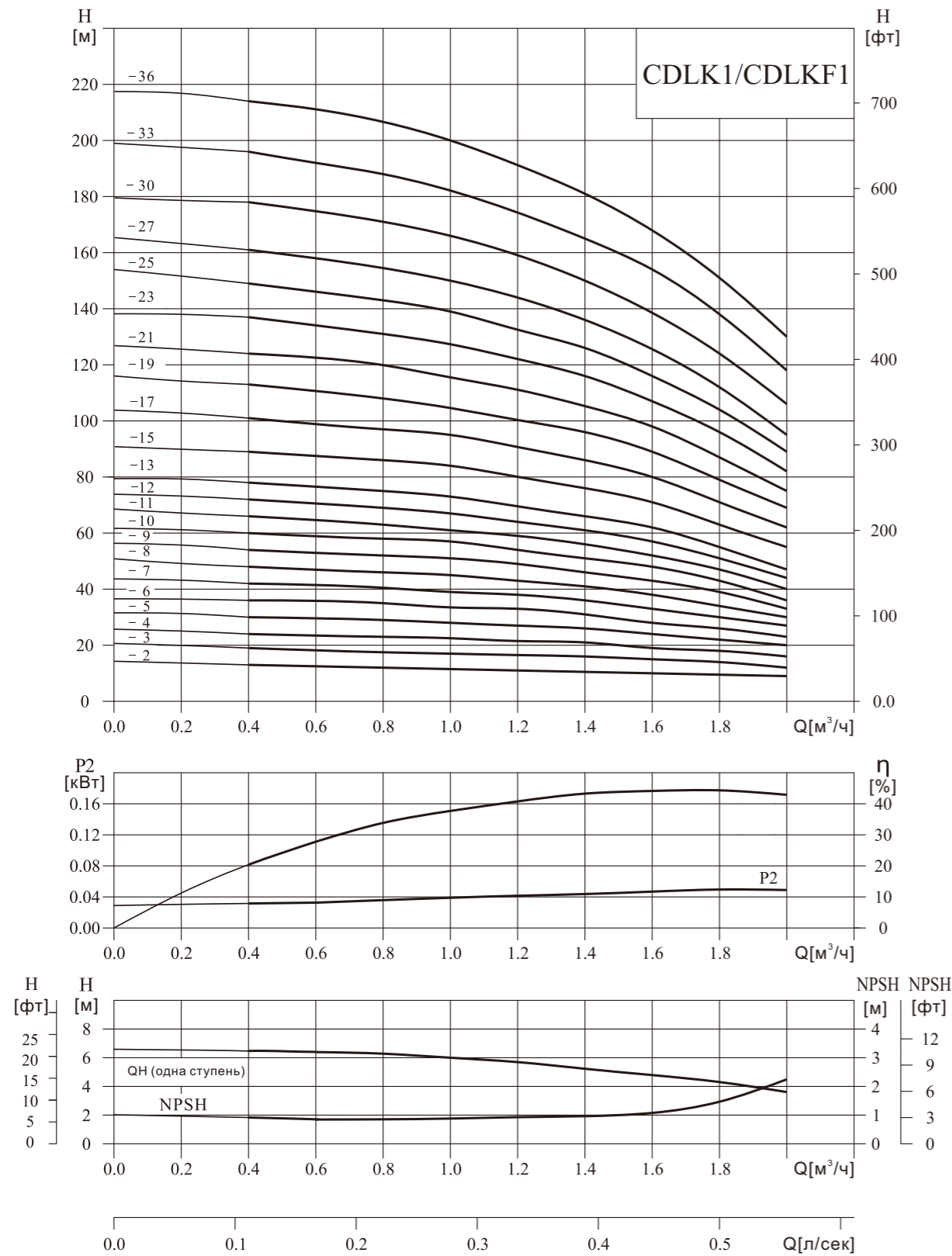
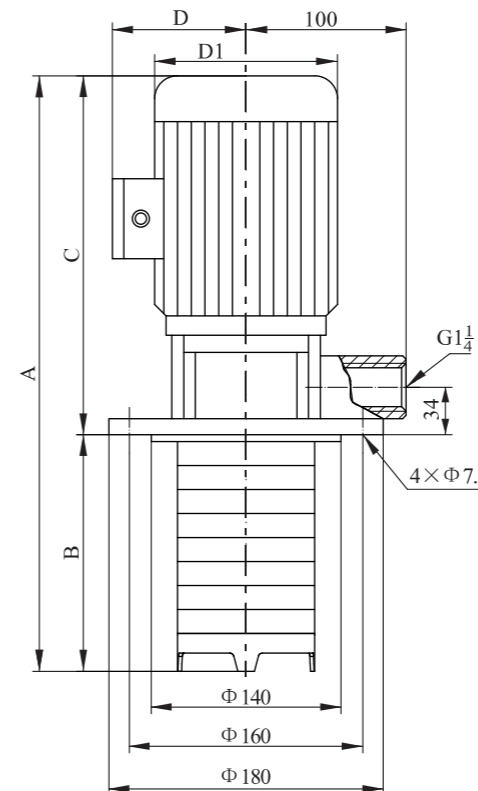


Таблица характеристик

Модель	Двигатель (кВт)	Q (м³/ч)	H (м)																		
			0.4	0.6	0.8	1.0	1.2	1.4	1.6	1.8	2.0										
CDLK1-20/2	0.37		13	12.5	12	11.5	11	10.5	10	9.5	9										
CDLK1-30/3	0.37		19	18	17.5	17	16.5	16	15	14	12										
CDLK1-40/4	0.37		24	23.5	23	22.5	21.5	21	19	18	16										
CDLK1-50/5	0.37		30	29.6	29	28	27	26	24	22	20										
CDLK1-60/6	0.37		36	35.5	35	33.5	33	31	28	26	23										
CDLK1-70/7	0.37		42	41	40.5	39	38	36	33	30	27										
CDLK1-80/8	0.55		48	47	46	45	43	41	38	34	30										
CDLK1-90/9	0.55		54	53	52	51	49	46	43	39	33										
CDLK1-100/10	0.55		60	59	58	57	54	51	48	43	36										
CDLK1-110/11	0.55		66	65	63	61	59	56	52	47	40										
CDLK1-120/12	0.75		72	71	69	67	64	61	57	51	44										
CDLK1-130/13	0.75		78	77	75	73	69	66	62	55	47										
CDLK1-150/15	0.75		89	88	86	84	79	76	71	63	55										
CDLK1-170/17	1.1		101	99	97	95	89	86	80	71	62										
CDLK1-190/19	1.1		113	110	108	106	99	96	89	79	69										
CDLK1-210/21	1.1		124	122	120	117	110	106	98	87	75										
CDLK1-230/23	1.1		137	133	131	128	121	116	107	96	82										
CDLK1-250/25	1.5		149	145	143	139	131	126	116	104	89										
CDLK1-270/27	1.5		161	157	155	150	141	136	125	112	95										
CDLK1-300/30	1.5		178	175	171	166	157	150	139	124	106										
CDLK1-330/33	2.2		196	192	188	183	173	165	154	137	118										
CDLK1-360/36	2.2		214	210	205	200	190	181	169	151	130										

Габаритно-присоединительный чертеж



Габаритно-присоединительные размеры и масса

Модель	Размер, мм					Масса, кг
	A	B	C	D	D1	
CDLK1-20/2	453	123	330	117	148	15
CDLK1-30/3	471	141	330	117	148	15
CDLK1-40/4	489	159	330	117	148	16
CDLK1-50/5	507	177	330	117	148	16
CDLK1-60/6	525	195	330	117	148	17
CDLK1-70/7	543	213	330	117	148	17
CDLK1-80/8	561	231	330	117	148	18
CDLK1-90/9	579	249	330	117	148	18
CDLK1-100/10	597	267	330	117	148	19
CDLK1-110/11	615	285	330	117	148	19
CDLK1-120/12	661	303	358	142	170	20
CDLK1-130/13	679	321	358	142	170	20
CDLK1-150/15	715	357	358	142	170	21
CDLK1-170/17	751	393	358	142	170	24
CDLK1-190/19	787	429	358	142	170	25
CDLK1-210/21	823	465	358	142	170	25
CDLK1-230/23	859	501	358	142	170	26
CDLK1-250/25	950	537	413	155	190	29
CDLK1-270/27	986	573	413	155	190	30
CDLK1-300/30	1040	627	413	155	190	31
CDLK1-330/33	1094	681	413	155	190	34
CDLK1-360/36	1148	735	413	155	190	35

Общие габариты однофазного двигателя и взрывозащищенного двигателя немного отличаются.

Графические характеристики CDLK/CDLKF2

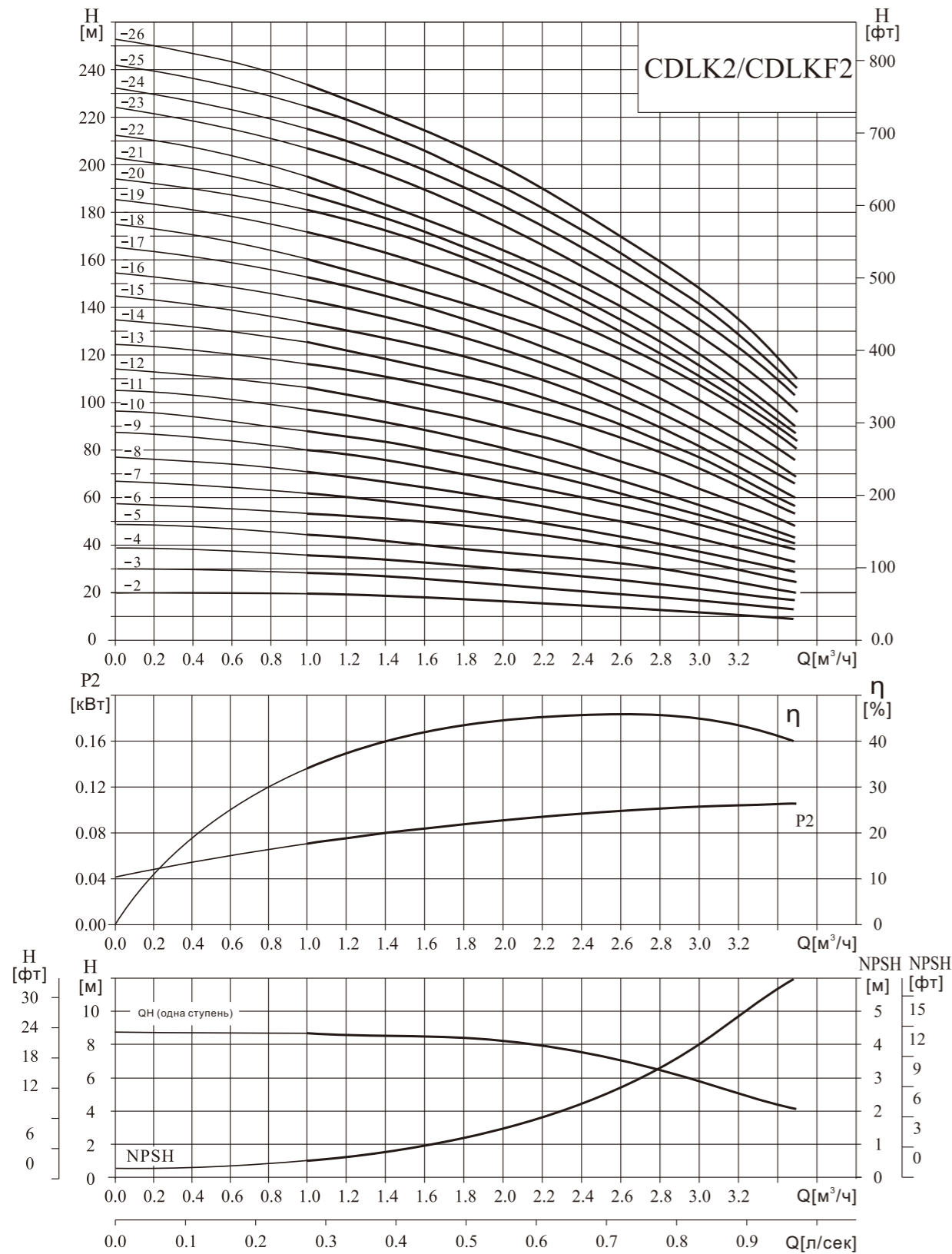
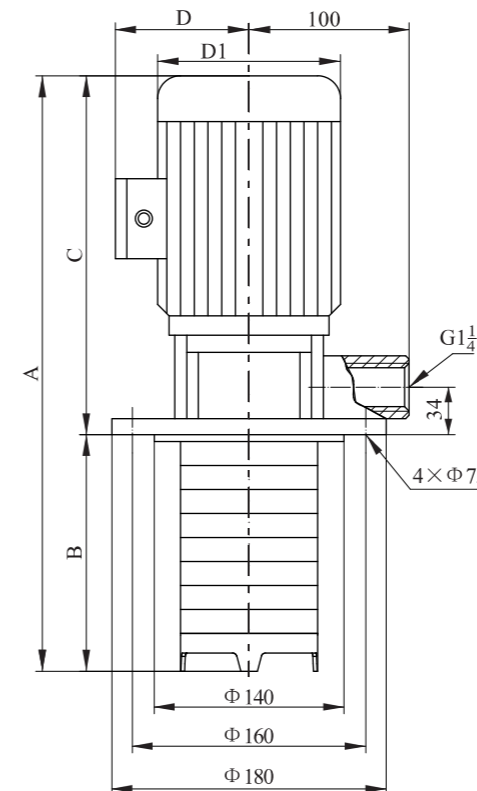


Таблица характеристик

Модель	Двигатель (кВт)	Q (м³/ч)	1.0	1.2	1.6	2.0	2.4	2.8	3.2	3.5
CDLK2-20/2	0.37	H (м)	18	17	16	15	13	12	10	8
CDLK2-30/3	0.37		27	26	24	22	20	18	15	12
CDLK2-40/4	0.55		36	35	33	30	26	24	20	16
CDLK2-50/5	0.55		45	43	40	37	33	30	24	20
CDLK2-60/6	0.75		53	52	50	45	40	36	30	24
CDLK2-70/7	0.75		63	61	57	52	47	41	35	28
CDLK2-90/9	1.1		80	78	73	67	61	54	45	37
CDLK2-110/11	1.1		98	95	89	82	73	64	54	44
CDLK2-130/13	1.5		116	114	106	98	89	78	65	52
CDLK2-150/15	1.5		134	130	123	112	100	90	73	60
CDLK2-180/18	2.2		161	157	148	136	121	108	91	76
CDLK2-220/22	2.2		197	192	180	165	148	130	110	90
CDLK2-260/26	3.0		232	228	214	198	179	158	130	110

Габаритно-присоединительный чертеж



Габаритно-присоединительные размеры и масса

Модель	Размер, мм					Масса, кг
	A	B	C	D	D1	
CDLK2-20/2	453	123	330	117	148	15
CDLK2-30/3	471	141	330	117	148	15
CDLK2-40/4	489	159	330	117	148	16
CDLK2-50/5	507	177	330	117	148	17
CDLK2-60/6	553	195	358	142	170	19
CDLK2-70/7	571	213	358	142	170	19
CDLK2-90/9	607	249	358	142	170	22
CDLK2-110/11	643	285	358	142	170	24
CDLK2-130/13	734	321	413	155	190	26
CDLK2-150/15	770	357	413	155	190	28
CDLK2-180/18	824	411	413	155	190	32
CDLK2-220/22	896	483	413	155	190	36
CDLK2-260/26	1033	555	478	165	197	41

Графические характеристики CDLK/CDLKF3

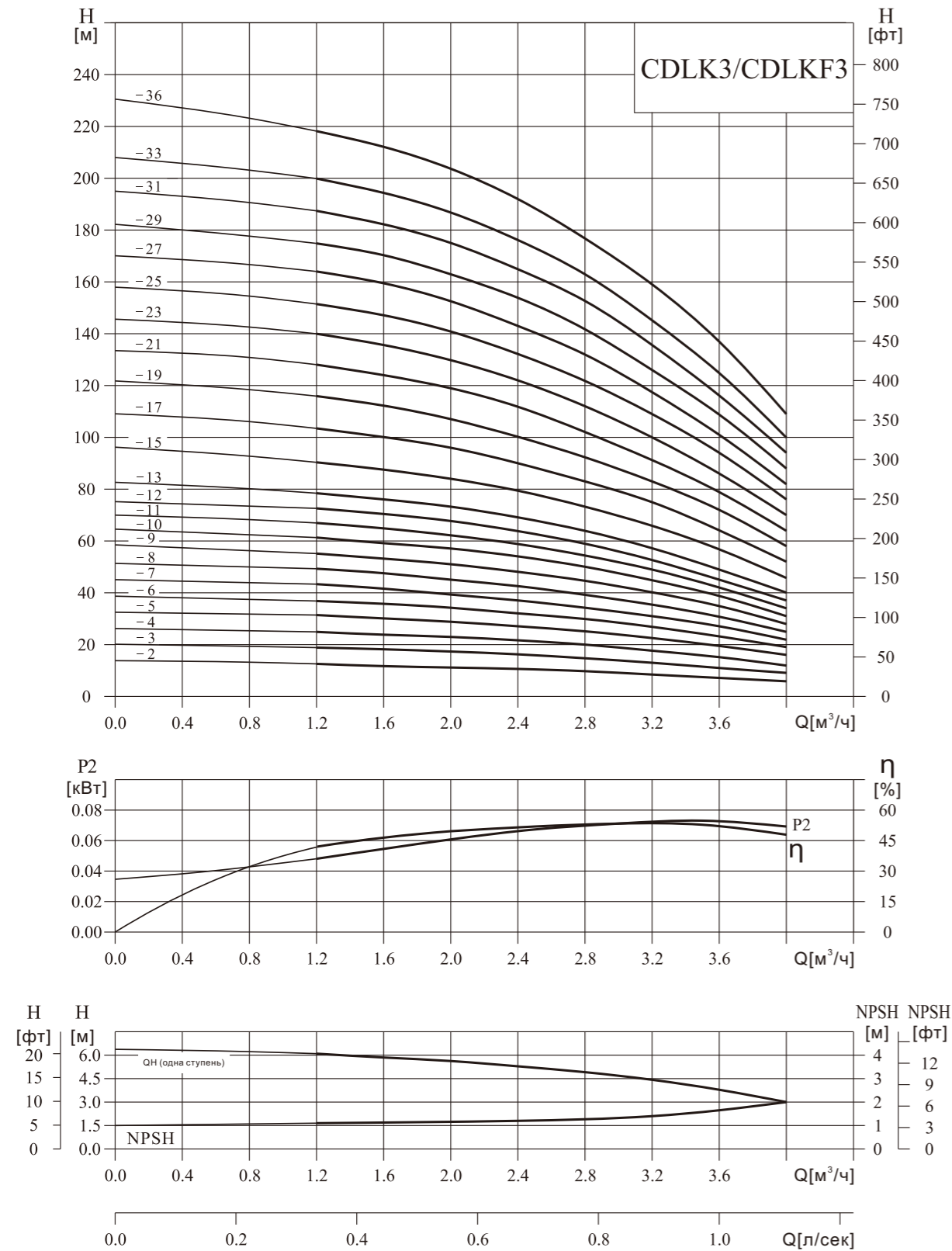
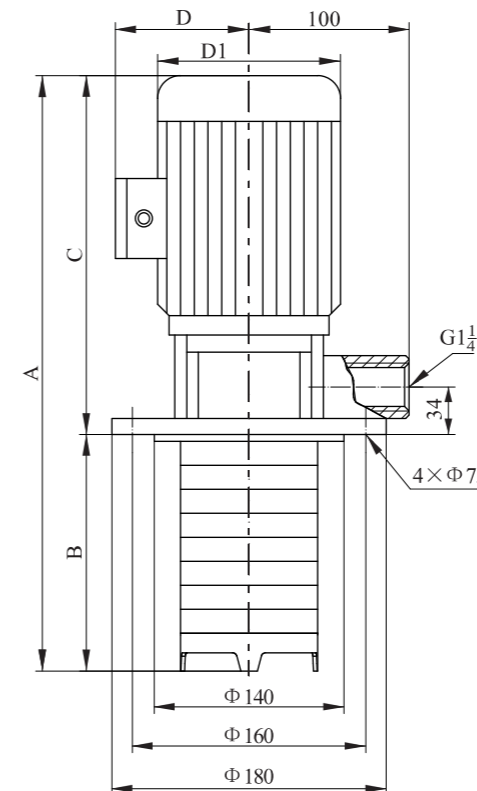


Таблица характеристик

Модель	Двигатель (кВт)	Q (м³/ч)	1.2	1.6	2.0	2.4	2.8	3.0	3.2	3.6	4.0
CDLK3-20/2	0.37	H (м)	12.5	11.5	11	10.5	10	9	8	7	6
CDLK3-30/3	0.37		19	18.5	17.5	16.5	15	14	13	11	9
CDLK3-40/4	0.37		25	24	23	21.5	20	19	18	15	12
CDLK3-50/5	0.37		31	30	29	27	25	23	22	19	16
CDLK3-60/6	0.55		36	35	34	32	30	28	27	23	19
CDLK3-70/7	0.55		43	41	39	37	34	32	31	27	22
CDLK3-80/8	0.75		49	47	45	43	39	37	35	31	25
CDLK3-90/9	0.75		55	53	51	48	45	42	40	35	28
CDLK3-100/10	0.75		61	59	57	54	50	47	45	39	31
CDLK3-110/11	1.1		67	64	61	58	54	51	49	42	34
CDLK3-120/12	1.1		73	70	67	63	58	55	52	45	37
CDLK3-130/13	1.1		78	76	73	69	64	60	57	49	40
CDLK3-150/15	1.1		90	88	84	79	73	69	66	57	46
CDLK3-170/17	1.5		103	100	96	90	83	79	75	64	52
CDLK3-190/19	1.5		115	112	107	100	92	88	83	72	58
CDLK3-210/21	2.2		128	124	119	112	102	98	91	79	64
CDLK3-230/23	2.2		140	135	130	122	112	107	100	86	70
CDLK3-250/25	2.2		151	147	141	131	122	116	109	94	76
CDLK3-270/27	2.2		164	159	152	143	132	124	117	101	82
CDLK3-290/29	2.2		175	170	163	153	142	133	126	109	88
CDLK3-310/31	3.0	187	182	175	165	153	142	135	116	94	
CDLK3-330/33	3.0	199	194	187	176	163	151	145	125	100	
CDLK3-360/36	3.0	218	212	204	192	178	168	159	137	109	

Габаритно-присоединительный чертеж



Габаритно-присоединительные размеры и масса

Модель	Размер, мм					Масса, кг
	A	B	C	D	D1	
CDLK3-20/2	453	123	330	117	148	15
CDLK3-30/3	471	141	330	117	148	15
CDLK3-40/4	489	159	330	117	148	16
CDLK3-50/5	507	177	330	117	148	16
CDLK3-60/6	525	195	330	117	148	18
CDLK3-70/7	543	213	330	117	148	18
CDLK3-80/8	589	231	358	142	170	20
CDLK3-90/9	607	249	358	142	170	20
CDLK3-100/10	625	267	358	142	170	21
CDLK3-110/11	643	285	358	142	170	23
CDLK3-120/12	661	303	358	142	170	23
CDLK3-130/13	679	321	358	142	170	24
CDLK3-150/15	715	357	358	142	170	25
CDLK3-170/17	806	393	413	155	190	27
CDLK3-190/19	842	429	413	155	190	29
CDLK3-210/21	878	465	413	155	190	32
CDLK3-230/23	914	501	413	155	190	34
CDLK3-250/25	950	537	413	155	190	36
CDLK3-270/27	986	573	413	155	190	38
CDLK3-290/29	1022	609	413	155	190	40
CDLK3-310/31	1123	645	478	165	197	44
CDLK3-330/33	1159	681	478	165	197	46
CDLK3-360/36	1213	735	478	165	197	49

Общие габариты однофазного двигателя и взрывозащищенного двигателя немного отличаются.

Графические характеристики CDLK/CDLKF4

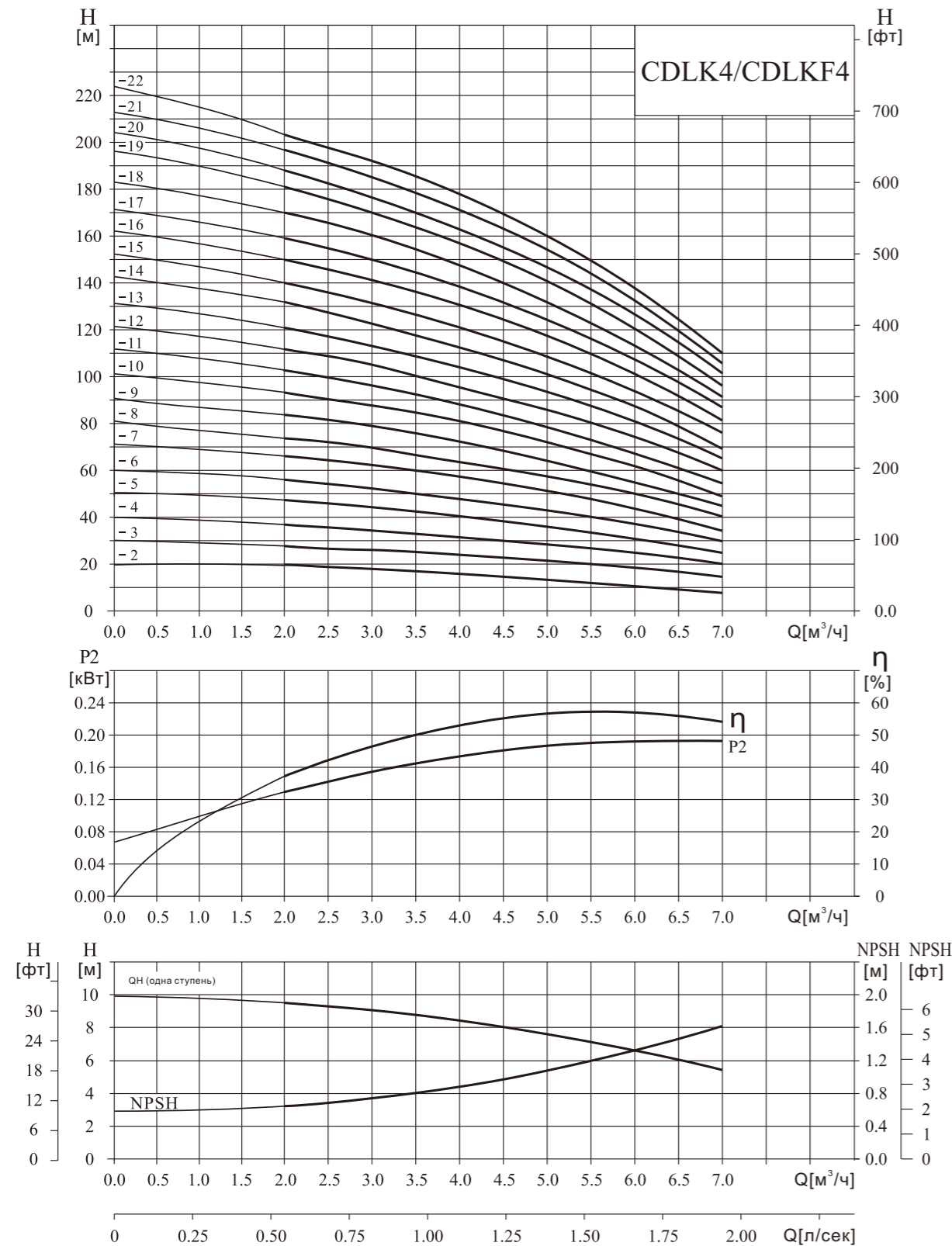
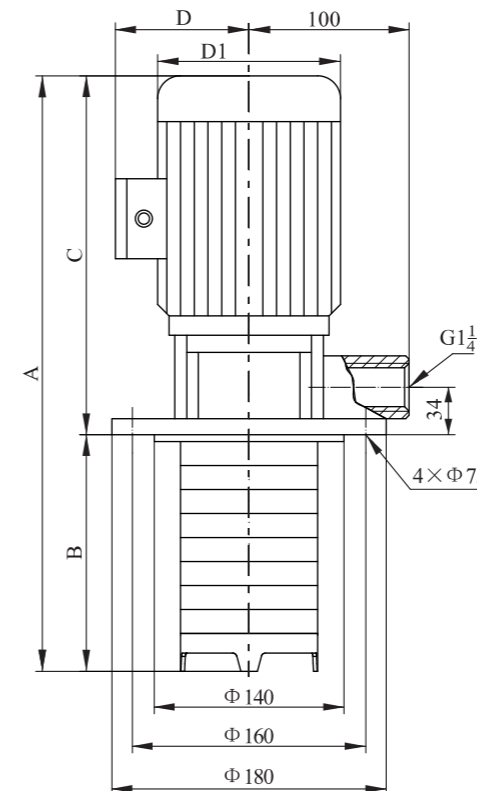


Таблица характеристик

Модель	Двигатель (кВт)	Q (м³/ч)	1.5	2.0	3.0	4.0	5.0	6.0	7.0
CDLK4-20/2	0.37	H (м)	19	18	17	15	13	12	8
CDLK4-30/3	0.55		28	27	26	24	20	18	13
CDLK4-40/4	0.75		38	36	34	32	27	24	19
CDLK4-50/5	1.1		47	45	43	40	34	31	23
CDLK4-60/6	1.1		56	54	52	48	41	37	28
CDLK4-70/7	1.5		66	63	61	56	48	43	33
CDLK4-80/8	1.5		74	72	70	64	55	50	38
CDLK4-100/10	2.2		96	90	87	81	71	62	48
CDLK4-120/12	2.2		114	108	104	95	85	75	58
CDLK4-140/14	3.0		136	126	122	112	101	89	68
CDLK4-160/16	3.0		152	144	140	129	115	101	78
CDLK4-190/19	4.0		183	171	168	153	137	122	93
CDLK4-220/22	4.0		211	200	192	178	160	138	108

Габаритно-присоединительный чертеж



Габаритно-присоединительные размеры и масса

Модель	Размер, мм					Масса, кг
	A	B	C	D	D1	
CDLK4-20/2	480	150	330	117	148	16
CDLK4-30/3	507	177	330	117	148	18
CDLK4-40/4	562	204	358	142	170	20
CDLK4-50/5	589	231	358	142	170	22
CDLK4-60/6	616	258	358	142	170	23
CDLK4-70/7	698	285	413	155	190	25
CDLK4-80/8	725	312	413	155	190	26
CDLK4-100/10	779	366	413	155	190	32
CDLK4-120/12	833	420	413	155	190	34
CDLK4-140/14	952	474	478	165	197	38
CDLK4-160/16	1006	528	478	165	197	40
CDLK4-190/19	1097	609	488	185	230	46
CDLK4-220/22	1178	690	488	185	230	49

Графические характеристики CDLK/CDLKF8

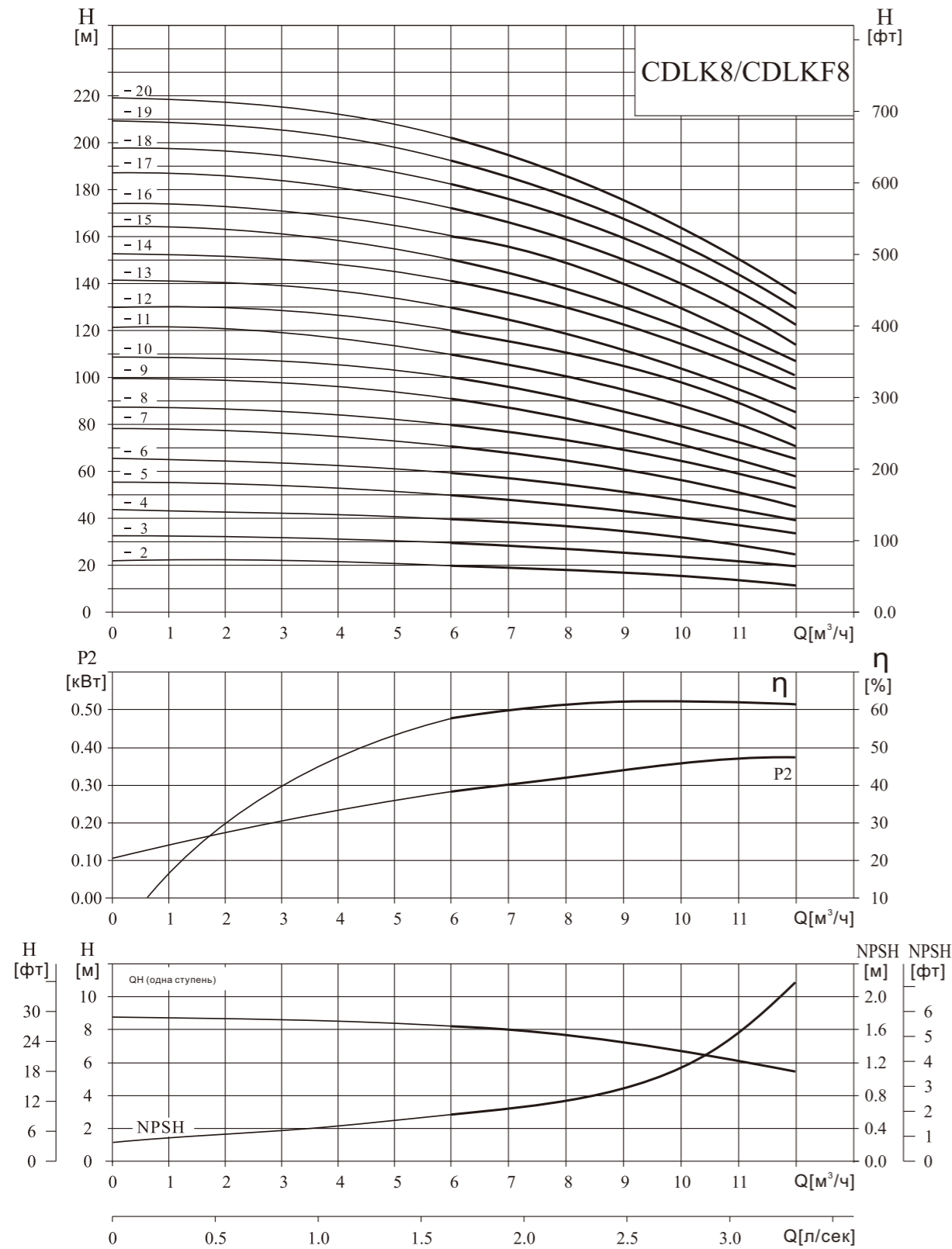
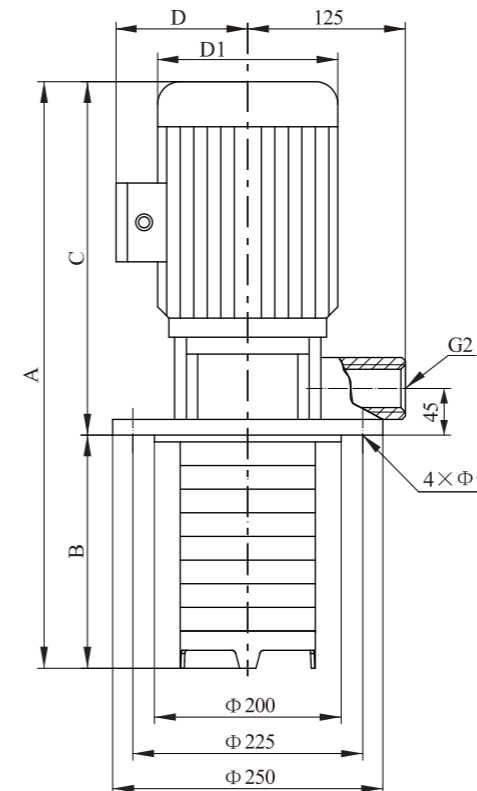


Таблица характеристик

Модель	Двигатель (кВт)	Q (м³/ч)	5	6	7	8	9	10	11	12
CDLK8-20/2	0.75	H (м)	20	19.5	19	18	17	16	14	13
CDLK8-30/3	1.1		30	29.5	28.5	27	25	24	21	19
CDLK8-40/4	1.5		41	39.5	38	36	34	32	28	26
CDLK8-50/5	2.2		52	50	48	45	42	40	36	32
CDLK8-60/6	2.2		62	60	57	54	51	48	43	39
CDLK8-80/8	3.0		83	80	77	73	69	65	58	52
CDLK8-100/10	4.0		104	100	97	92	87	81	73	65
CDLK8-120/12	4.0		124	120	116	111	104	92	87	78
CDLK8-140/14	5.5		145	141	136	130	122	113	102	92
CDLK8-160/16	5.5		166	161	156	148	139	130	118	106
CDLK8-180/18	7.5		187	182	175	167	157	146	134	120
CDLK8-200/20	7.5		208	202	195	186	175	163	150	135

Габаритно-присоединительный чертеж



Габаритно-присоединительные размеры и масса

Модель	Размер, мм					Масса, кг
	A	B	C	D	D1	
CDLK8-20/2	507	141	366	142	170	25
CDLK8-30/3	537	171	366	142	170	27
CDLK8-40/4	620	201	419	155	190	31
CDLK8-50/5	650	231	419	155	190	35
CDLK8-60/6	680	261	419	155	190	36
CDLK8-80/8	805	321	484	165	197	42
CDLK8-100/10	875	381	494	185	230	50
CDLK8-120/12	935	441	494	185	230	54
CDLK8-140/14	1050	501	549	210	260	64
CDLK8-160/16	1110	561	549	210	260	66
CDLK8-180/18	1170	621	549	210	260	79
CDLK8-200/20	1230	681	549	210	260	81

Графические характеристики CDLK/CDLKF15

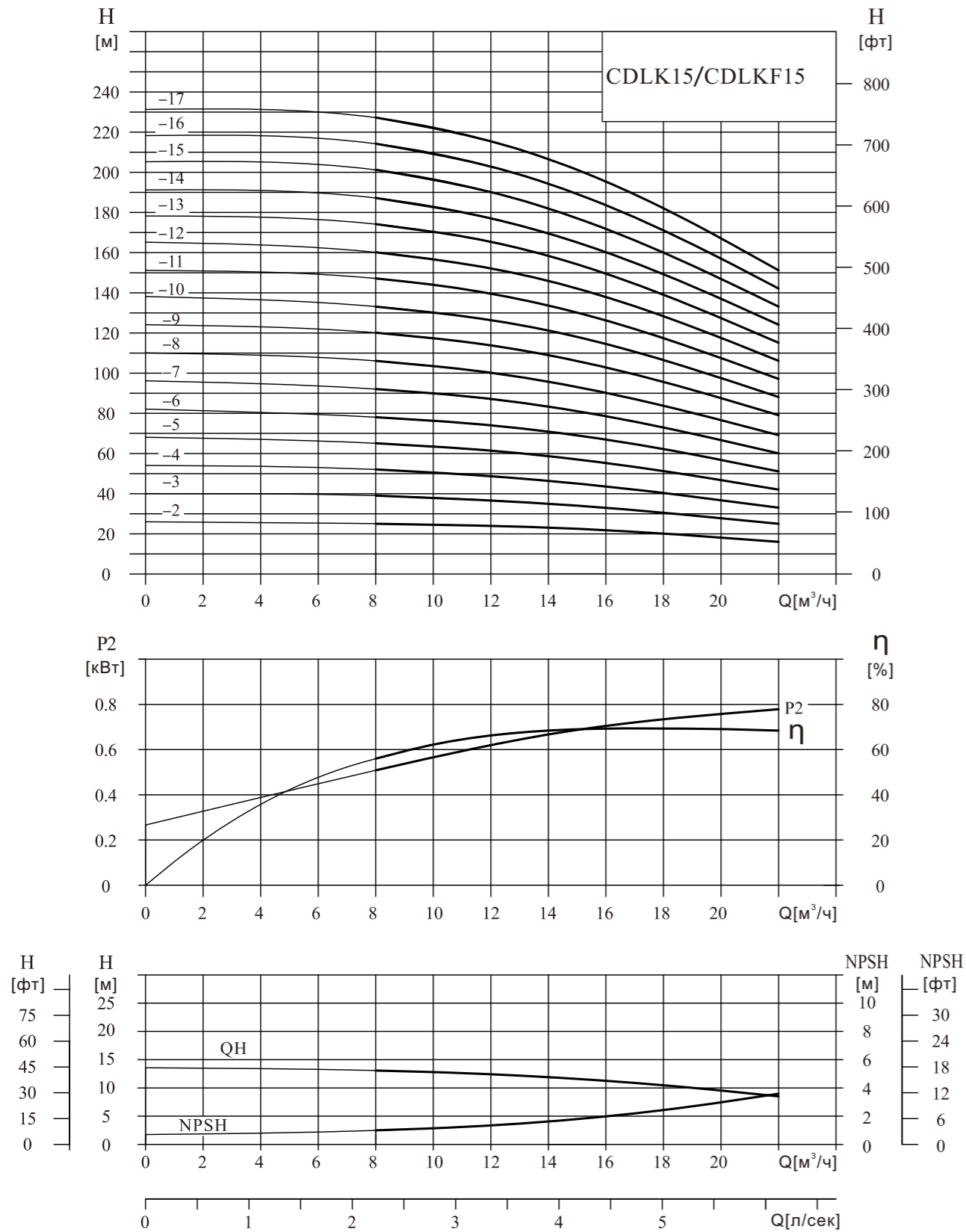
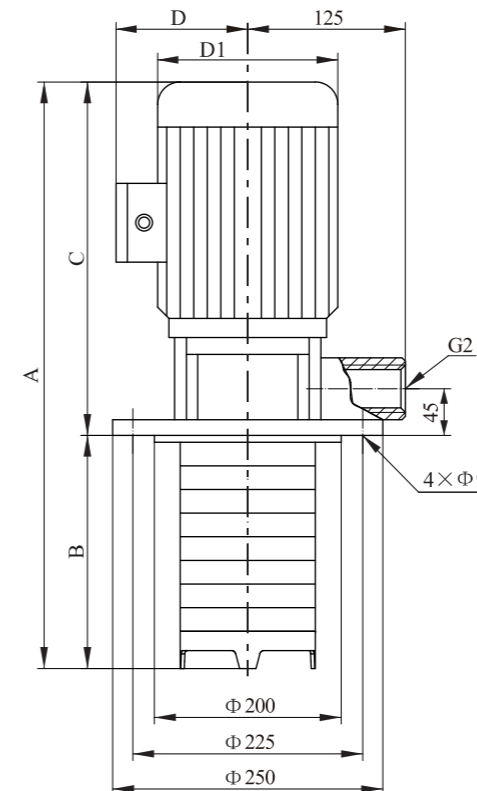


Таблица характеристик

Модель	Двигатель (кВт)	Q (м³/ч)	8	10	12	14	15	16	18	20	22
CDLK15-20/2	2.2	H (м)	25	24.5	24	23	22.5	21.5	20	18	16
CDLK15-30/3	3		39	38	37	35	34	33	30	28	25
CDLK15-40/4	4		52	51	49	46	45	44	40	37	33
CDLK15-50/5	4		65	63	61	59	57	55	51	47	42
CDLK15-60/6	5.5		78	76	74	71	69	67	62	57	51
CDLK15-70/7	5.5		92	90	87	83	81	79	73	67	60
CDLK15-80/8	7.5		106	103	100	96	93	90	84	77	69
CDLK15-90/9	7.5		120	117	114	109	106	103	95	87	79
CDLK15-100/10	11		133	130	126	121	118	114	106	97	88
CDLK15-120/12	11		160	157	152	146	142	138	128	117	106
CDLK15-140/14	11		187	182	177	169	165	160	149	137	124
CDLK15-170/17	15		227	222	215	206	201	195	182	167	151

Габаритно-присоединительный чертеж



Габаритно-присоединительные размеры и масса

Модель	Размер, мм					Масса, кг
	A	B	C	D	D1	
CDLK15-20/2	590	171	419	155	190	37
CDLK15-30/3	700	216	484	165	197	47
CDLK15-40/4	755	261	494	185	230	52
CDLK15-50/5	800	306	494	185	230	67
CDLK15-60/6	900	351	549	210	260	72
CDLK15-70/7	945	396	549	210	260	77
CDLK15-80/8	990	441	549	210	260	78
CDLK15-90/9	1035	486	549	210	260	79
CDLK15-100/10	1231	531	700	255	330	135
CDLK15-120/12	1321	621	700	255	330	140
CDLK15-140/14	1411	711	700	255	330	145
CDLK15-170/17	1546	846	700	255	330	164

Графические характеристики CDLK/CDLKF20

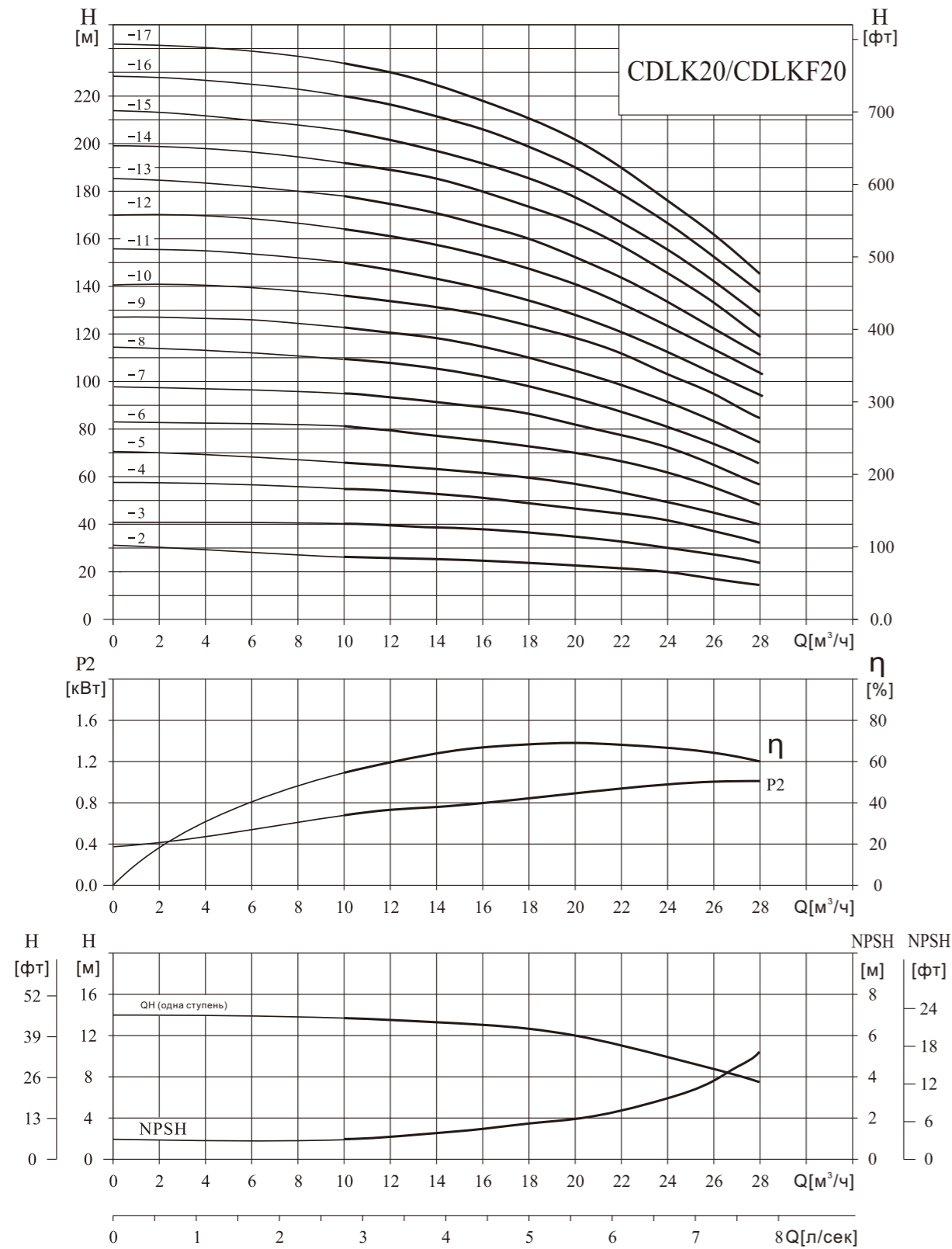
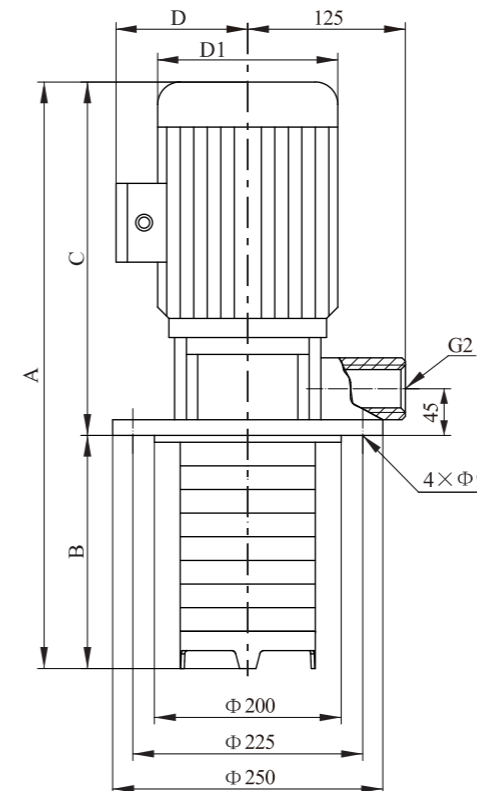


Таблица характеристик

Модель	Двигатель (кВт)	Q (м³/ч)	H (м)												
			10	12	14	16	18	20	22	24	26	28			
CDLK20-20/2	2.2		27	26.5	26	25	24	23	22	20	18	15			
CDLK20-30/3	4.0		40	39.5	39	38	37	35	33	30	27	24			
CDLK20-40/4	5.5		54	53	52	51	49	47	44	41	37	33			
CDLK20-50/5	5.5		67	66	64	62	60	58	55	50	45	40			
CDLK20-60/6	7.5		81	79	77	75	73	70	66	61	55	49			
CDLK20-70/7	7.5		95	93	91	89	86	82	77	71	65	58			
CDLK20-80/8	11		109	107	105	102	99	94	89	82	75	67			
CDLK20-100/10	11		136	134	131	128	124	118	111	103	95	85			
CDLK20-120/12	15		164	162	158	154	149	142	133	124	114	102			
CDLK20-140/14	15		192	189	185	180	174	166	156	145	133	119			
CDLK20-170/17	18.5		234	230	225	219	212	202	190	177	162	145			

Габаритно-присоединительный чертеж



Габаритно-присоединительные размеры и масса

Модель	Размер, мм					Масса, кг
	A	B	C	D	D1	
CDLK20-20/2	590	171	419	155	190	35
CDLK20-30/3	710	216	494	185	230	50
CDLK20-40/4	810	261	549	210	260	65
CDLK20-50/5	855	306	549	210	260	67
CDLK20-60/6	900	351	549	210	260	74
CDLK20-70/7	945	396	549	210	260	76
CDLK20-80/8	1141	441	700	255	330	130
CDLK20-100/10	1231	531	700	255	330	135
CDLK20-120/12	1321	621	700	255	330	150
CDLK20-140/14	1411	711	700	255	330	155
CDLK20-170/17	1596	846	750	255	330	180

Общие габариты однофазного двигателя и взрывозащищенного двигателя немного отличаются.

Графические характеристики CDLK/CDLKF32

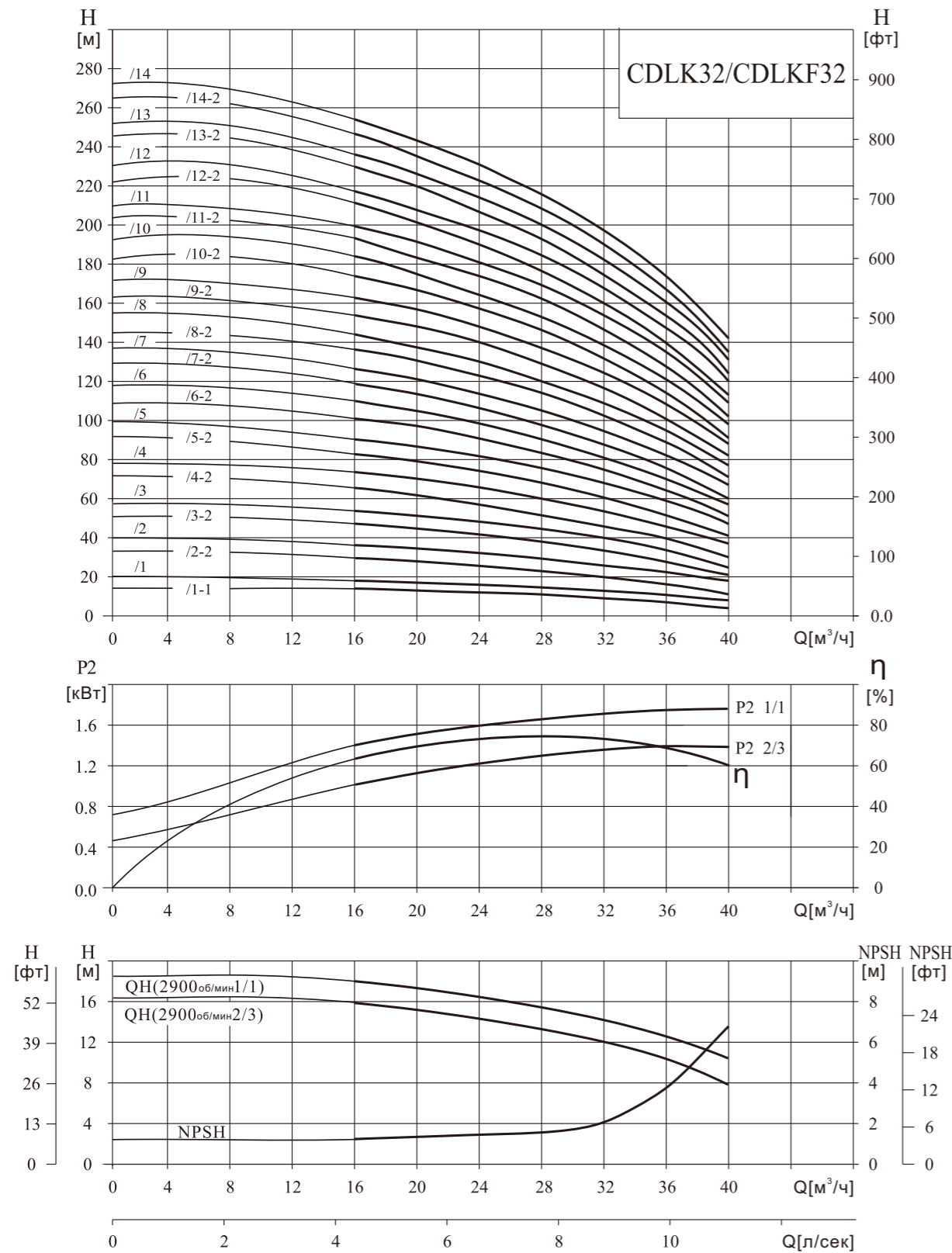
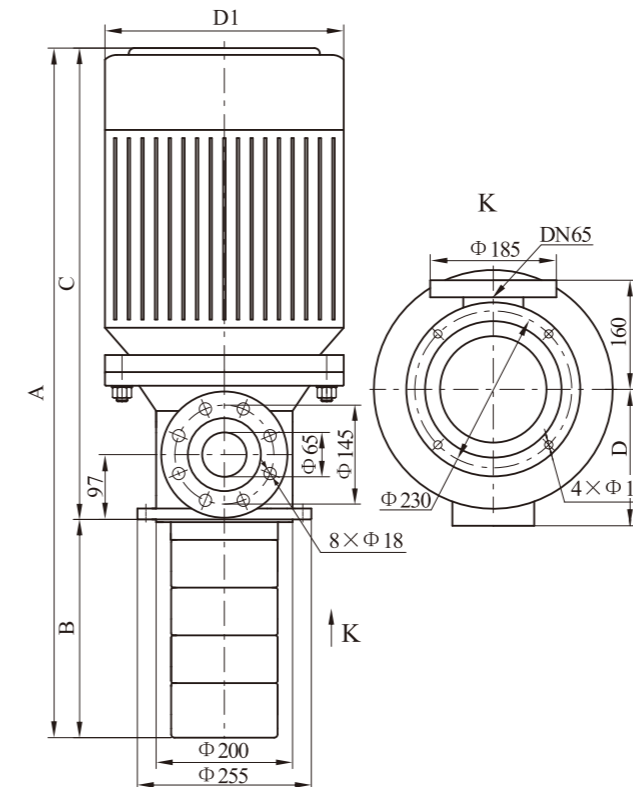


Таблица характеристик

Модель	Двигатель (кВт)	Q (м³/ч)	H (м)							Модель	Двигатель (кВт)	Q (м³/ч)	H (м)						
			16	20	24	28	32	36	40				16	20	24	28	32	36	40
CDLK32-10/1-1	1.5		14	13	12	11	9	7	4	CDLK32-80/8-2	15		136	131	123	114	102	90	71
CDLK32-10/1	2.2		18	17	15	14	13	11	8	CDLK32-80/8	15		144	138	130	120	109	97	77
CDLK32-20/2-2	3.0		29	28	26	23	20	16	11	CDLK32-90/9-2	18.5		154	148	140	129	117	102	82
CDLK32-20/2	4.0		36	34	32	29	27	23	18	CDLK32-90/9	18.5		162	156	147	136	124	109	88
CDLK32-30/3-2	5.5		47	44	41	38	33	28	21	CDLK32-100/10-2	18.5		175	166	157	146	131	115	91
CDLK32-30/3	5.5		54	51	48	44	40	35	27	CDLK32-100/10	18.5		182	173	164	152	138	122	98
CDLK32-40/4-2	7.5		65	62	58	53	46	40	30	CDLK32-110/11-2	22		193	184	173	164	146	128	102
CDLK32-40/4	7.5		72	69	65	59	53	47	37	CDLK32-110/11	22		200	191	180	168	153	135	109
CDLK32-50/5-2	11		83	79	74	68	60	52	41	CDLK32-120/12-2	22		211	201	189	178	160	140	113
CDLK32-50/5	11		90	86	81	74	67	59	47	CDLK32-120/12	22		218	208	196	184	167	147	120
CDLK32-60/6-2	11		101	97	90	83	74	65	51	CDLK32-130/13-2	30		230	218	206	193	174	153	124
CDLK32-60/6	11		108	104	97	90	81	72	57	CDLK32-130/13	30		237	225	213	200	181	160	131
CDLK32-70/7-2	15		119	114	107	98	88	78	60	CDLK32-140/14-2	30		247	235	222	210	189	165	135
CDLK32-70/7	15		126	121	113	105	95	85	67	CDLK32-140/14	30		255	242	229	216	196	172	142

Габаритно-присоединительный чертеж



Габаритно-присоединительные размеры и масса

Модель	Размер, мм					Масса, кг
	A	B	C	D	D1	
CDLK32-10/1-1/CDLK32-10/1	628	193	435	155	190	45/47
CDLK32-20/2-2/CDLK32-20/2	753/763	263	490/500	165/185	197/230	54/60
CDLK32-30/3-2/CDLK32-30/3	888	333	555	210	260	70
CDLK32-40/4-2/CDLK32-40/4	958	403	555	210	260	78
CDLK32-50/5-2/CDLK32-50/5	1191	473	718	255	330	150
CDLK32-60/6-2/CDLK32-60/6	1261	543	718	255	330	152
CDLK32-70/7-2/CDLK32-70/7	1331	613	718	255	330	165
CDLK32-80/8-2/CDLK32-80/8	1401	683	718	255	330	167
CDLK32-90/9-2/CDLK32-90/9	1521	753	768	255	330	185
CDLK32-100/10-2/CDLK32-100/10	1591	823	768	255	330	187
CDLK32-110/11-2/CDLK32-110/11	1686	893	793	285	360	227
CDLK32-120/12-2/CDLK32-120/12	1756	963	793	285	360	231
CDLK32-130/13-2/CDLK32-130/13	1901	1033	868	310	400	293
CDLK32-140/14-2/CDLK32-140/14	1971	1103	868	310	400	297

Графические характеристики CDLK/CDLKF42

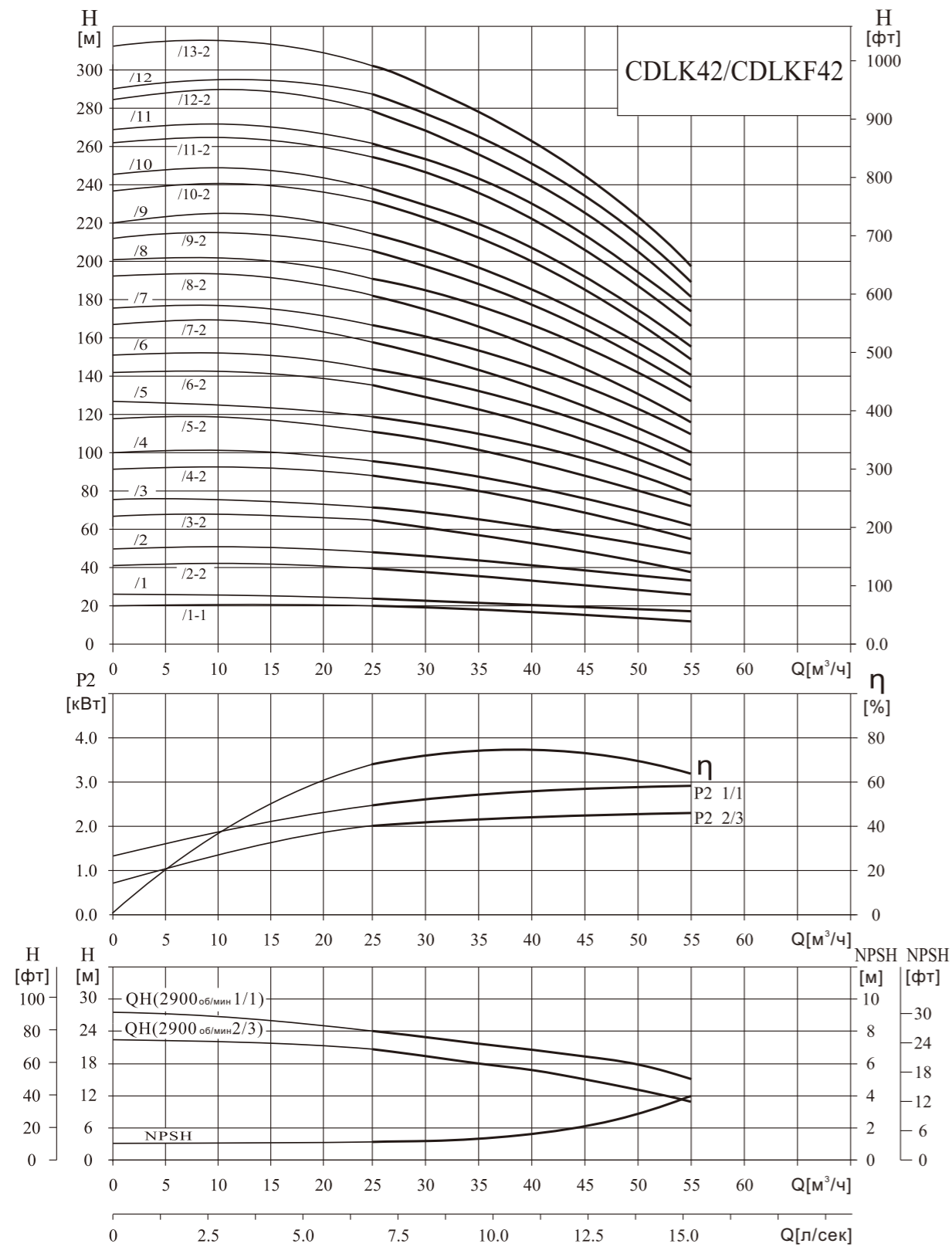
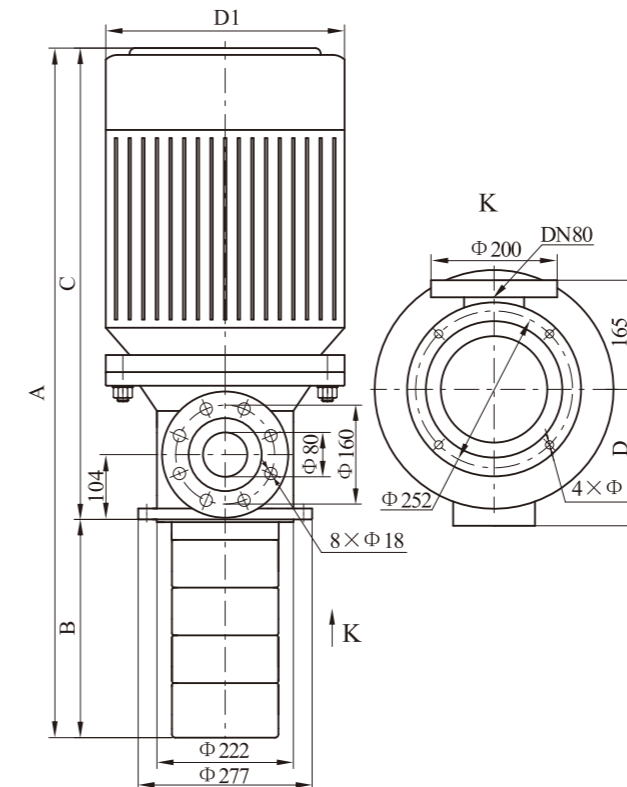


Таблица характеристик

Модель	Двигатель (кВт)	Q (м³/ч)	H (м)																		
			25	30	35	40	42	45	50	55											
CDLK42-10/1-1	3.0		20	19	18	17	16	15	13	11											
CDLK42-10/1	4.0		24	23	22	21	20	19	18	16											
CDLK42-20/2-2	5.5		40	38	36	33	32	30	27	23											
CDLK42-20/2	7.5		48	46	44	42	41	39	35	31											
CDLK42-30/3-2	11		63	61	58	54	52	50	44	38											
CDLK42-30/3	11		71	69	66	63	61	58	53	47											
CDLK42-40/4-2	15		87	84	80	75	73	69	62	54											
CDLK42-40/4	15		95	92	88	84	81	78	71	62											
CDLK42-50/5-2	18.5		111	107	102	96	93	88	80	69											
CDLK42-50/5	18.5		119	115	110	105	101	97	88	78											
CDLK42-60/6-2	22		135	130	124	117	113	108	97	85											
CDLK42-60/6	22		143	138	132	125	122	116	106	93											
CDLK42-70/7-2	30		158	152	146	138	134	127	115	100											
CDLK42-70/7	30		166	161	154	146	142	135	124	109											
CDLK42-80/8-2	30		182	175	168	159	154	146	133	116											
CDLK42-80/8	30		190	184	176	167	162	154	141	124											
CDLK42-90/9-2	30		205	198	190	180	174	166	150	132											
CDLK42-90/9	37		214	207	198	188	183	174	159	140											
CDLK42-100/10-2	37		230	221	212	200	194	185	168	147											
CDLK42-100/10	37		238	230	220	209	203	193	177	155											
CDLK42-110/11-2	45		255	246	236	223	217	206	188	165											
CDLK42-110/11	45		263	255	244	232	225	214	196	173											
CDLK42-120/12-2	45		280	270	259	245	238	226	206	181											
CDLK42-120/12	45		289	280	268	255	247	236	216	190											
CDLK42-130/13-2	45		305	294	282	267	259	247	225	198											

Габаритно-присоединительный чертеж



Габаритно-присоединительные размеры и масса

Модель	Размер, мм					Масса, кг
	A	B	C	D	D1	
CDLK42-10/1-1/CDLK42-10/1	702/712	198	504/514	165/185	197/230	55/61
CDLK42-20/2-2/CDLK42-20/2	847	278	569	210	260	74/80
CDLK42-30/3-2/CDLK42-30/3	1090	358	732	255	330	150
CDLK42-40/4-2/CDLK42-40/4	1170	438	732	255	330	163
CDLK42-50/5-2/CDLK42-50/5	1300	518	782	255	330	185
CDLK42-60/6-2/CDLK42-60/6	1405	598	807	285	360	226
CDLK42-70/7-2/CDLK42-70/7	1560	678	882	310	400	287
CDLK42-80/8-2/CDLK42-80/8	1640	758	882	310	400	291
CDLK42-90/9-2/CDLK42-90/9	1720	838	882	310	400	295/316
CDLK42-100/10-2/CDLK42-100/10	1800	918	882	310	400	320
CDLK42-110/11-2/CDLK42-110/11	1915	998	917	345	450	388
CDLK42-120/12-2/CDLK42-120/12	1995	1078	917	345	450	392
CDLK42-130/13-2	2075	1158	917	345	450	396